

利盟MX610及MX611系列 黑白多功能数码复合机

自动化处理手工作业，完成更多工作。

利盟MX610系列多功能数码复合机将有效提升您的工作效率。它提供了高速处理器和高速打印、复印和扫描速度，外加高效解决方案，助推您的业务发展。想要获得更多解决方案？请选择带有传真功能的MX611de。



速度高达
47 ppm



配置灵活的
进纸容量



装订功能



解决方案

Unison
TONER



MX610de

更快完成更多工作。

现在，您可以用更少时间，完成更多工作。更加顺畅的工作流程、更快的输出速度以及更多出色特性，有力推动贵公司业务的迅猛发展。

更快处理作业——高达3 GB的可升级内存、800 MHz双核处理器及千兆以太网，有效提升您的打印、扫描和复印速度。

可靠性能——性能优异的利盟纸张处理技术，可以轻松实现高达15,000页/月的大印量，更可以减少繁复的维护操作。

持续打印，无需中断——有了高达2,300页的纸张输入容量和超大容量碳粉盒，您无需频繁加纸或者更换碳粉盒。

快速完成工作——打印速度高达47页/分钟，首页打印或者复印输出时间最快仅需6.5秒。

专业效果，智能工作。

轻松上手，开始操作。利盟多功能打印机配备了使用简单的触控屏幕和令人惊叹的高速度，让您可以快速完成各种打印作业。

智能界面，使用简单——色彩亮丽的7英寸触控屏幕和智能、直观的导航，帮助您存取各种预装高效解决方案，完成系统操作。

前置USB接口——使用便捷的USB接口，无需连接PC机，您就可以在设备前预览和打印PDF等多种格式的文件。

使用多种介质进行打印——有了内置双面打印功能和多种材质打印能力，您可以制作更多种类的业务文件，并减少纸张用量。

创新碳粉科技，优化系统性能——使用Unison™技术的碳粉能够从始至终保持稳定的图像打印质量，从而进一步提高了系统性能。

构建解决方案，实现智能工作流。

可构建解决方案的利盟环保系统可以简化业务流程，并帮助您面对不断变化的业务需求做出快速反应，从而获得竞争优势。

智能工作，事半功倍——只要会用手机，您就可以使用我们的预装解决方案。触控屏幕，点击各种快捷键，就可以快捷地扫描、打印或者发送传真、电邮等关键业务文件。

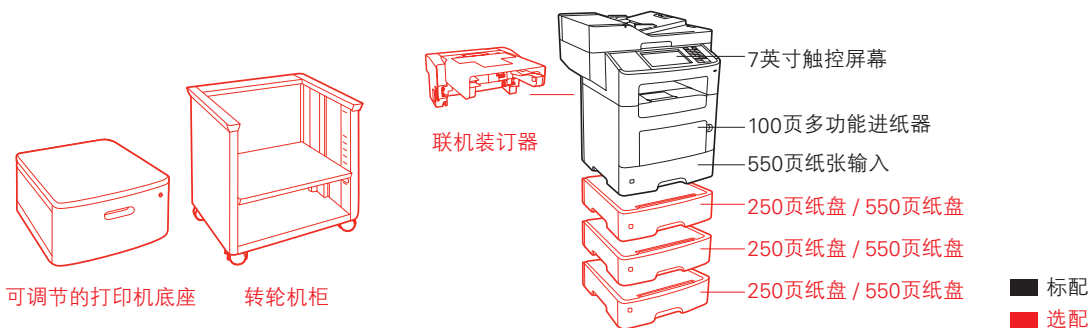
节约资源，保护环境——使用环保复印、表格及收藏等预装解决方案，您可以按需打印表格，从而节省了碳粉、纸张，并保护了环境。

享受企业级的安全保障——现在，您可以验证、授权和审核用户的打印机使用情况，还可以使用标准网络安全协议，保护敏感数据。

在任何时间、任何地点实现打印®——使用该系统，您可以从桌面电脑或者运行相关应用的移动设备上完成打印作业。

LEXMARKTM

利盟MX610及MX611系列黑白多功能数码复合机



产品技术规格	利盟MX610de	利盟MX611de
打印		
功能	彩色扫描, 复印, 网络扫描, 打印	彩色扫描, 复印, 传真, 网络扫描, 打印
显示器	利盟e-Task 7英寸 (17.8厘米) 彩色触控屏幕	
打印速度: 高达 ⁴	50 ppm (Letter) / 47 ppm (A4)	
首页输出时间: 最快	6.5秒	
打印分辨率	1200 Image Quality, 1200*1200 dpi, 2400 Image Quality, 600*600 dpi	
内存/处理器	标配: 1024 MB, 最大: 3072 MB, 处理器: 双核, 800 MHz	
硬盘	可选配置	
推荐月印量 ²	2000-15000页	
最大月打印负荷: 多达 ³	150000页/月	
复印		
复印速度: 高达 ⁴	50 cpm (Letter) / 47 cpm (A4)	
首页副本输出时间: 最快	6.5秒	
彩色扫描		
扫描仪类型/自动进稿器扫描	双面扫描(RADF), 50页20磅或者75克纸张	
双面扫描速度: 最快	A4/Letter幅面黑色: 20 / 21面/分钟; A4/Letter幅面彩色: 13 / 14面/分钟	
单面扫描速度: 最快	A4/Letter幅面黑色: 45 / 48面/分钟; A4/Letter幅面彩色: 30 / 32面/分钟	
光学扫描分辨率	600*600 ppi (彩色), 1200*600 ppi (黑色)	
传真		
调制解调器速率		ITU T.30, V.34半双工, 33.6 Kbps
耗材⁵		
耗材容量	2,500 ¹ 页碳粉盒, 10,000 ¹ 页大容量碳粉盒, 20,000 ¹ 页超大容量碳粉盒	
随机耗材	7,500 ¹ 页碳粉盒	
纸张处理		
标配纸张处理	550页纸张输入, 100页多功能进纸器, 集成双面打印功能, 250页输出纸盘	
选配纸张处理	250页纸盘, 550页纸盘	
纸张输入容量: 多达	标配: 650页20磅或者75克纸张, 最大: 2300页20磅或者75克纸张	
纸张输出容量: 多达	标配: 250页20磅或者75克纸张, 最大: 250页20磅或者75克纸张	
支持的介质类型	硬卡纸, 信封, 纸张标签, 普通纸, 透明胶片, 敬请参阅“硬卡纸和标签使用指南”	
支持的介质幅面	信封(10, 7 3/4, 9, DL), A4, A5, Executive, Folio, JIS-B5, Legal, Letter, Statement, Universal, Oficio, A6	
通用		
标配接口	一个内部卡片插槽, USB 2.0规范高速认证接口 (Type B), 千兆以太网(10/100/1000), 前置USB 2.0规范高速认证接口 (Type A), 后置USB 2.0规范高速认证接口 (Type A)	
可选网络接口/本地接口	内置MarkNet N8350 802.11b/g/n无线接口 / 内置RS-232C串行接口, 内置1284-B双向并行接口	
噪音水平, 运行时	打印: 55分贝, 复印: 56分贝, 扫描: 55分贝	
产品保修	一年有限上门服务	
尺寸 (高*宽*深) / 重量	561 * 489 * 479毫米/23.6公斤	

¹ 平均标准打印寿命数值是根据ISO/IEC 19752标准测算得出。² “推荐月打印量”可以帮助客户根据每个月需要打印的平均页数来评估利盟产品。利盟公司建议, 客户的月印量应处于设备的推荐范围之内, 以获得最佳性能。此外还应考虑的其他因素包括: 耗材更换间隔, 纸张装入间隔, 打印速度及客户的典型应用。³ “最大月打印负荷”是某台设备在一个月时间内长时间运行可以输出的纸张页数。这项指标可以用于与其他利盟打印机或者多功能一体机的耐用性进行比较。⁴ 打印及复印速度均为根据ISO/IEC 24734标准测算得出, 其中不包括第一套测试文件的打印时间。如需获得更多信息, 敬请参阅: www.lexmark.com/ISOspeeds ⁵ 只有使用针对特定地区使用而设计的替换碳粉盒, 设备才能正常工作。如需获取更多信息, 敬请参阅: www.lexmark.com/regions ⁶ 如需获取有关利盟移动解决方案的更多信息, 敬请参阅: http://www1.lexmark.com/en_US/solutions/business-solutions/mobile-print/index.shtml

北京: 北京市建国门北大街8号华润大厦301室(100005)
 上海: 上海市黄浦区黄陂北路227号中区政府604室(200003)
 广州: 广州市林和西路161号中泰国际广场B座1705室(510620)
 成都: 成都市人民南路一段86号城市之心25楼L座(610016)

电话: (010) 8519-0388
 电话: (021) 2313-3388
 电话: (020) 8513-0288
 电话: (028) 8620-3977

全国免费服务热线: 800-810-0595
未开通800地区或手机用户: 400-811-0055
 欢迎访问利盟网站 www.lexmark.com.cn,
 在线选购正品耗材

利盟公司有权修改技术规格或者其他产品信息, 恕不另行通知。利盟公司提供的本文件不代表任何明示或者暗示的保证, 其中包括暗示保证本产品的适销性以及针对某一特定用途的适用性。Lexmark/利盟及利盟钻石设计为利盟国际有限公司在美国及其他国家的注册商标。其他商标均为其各自持有人的财产。©2012年, 利盟国际有限公司(740 W.New Circle Rd., Lexington, KY 40550)版权所有。

LEXMARK
 TM