

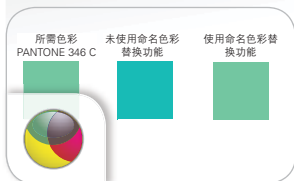
利盟X746系列 彩色激光多功能数码复合机



功能强大的彩色多功能数码复合机，适用于高效工作组

利盟X746系列彩色激光多功能数码复合机可以制作高质量彩色文件，提高您的工作效率。安全控制和旨在改进工作流的解决方案让大量打印作业变得简单而且安全。

优化工作的产品特性



轻松匹配品牌专色

使用利盟专色替换和PANTONE校色功能，可以精准地印制出营销资料上各种图形和文字的公司专色。



直观的彩色触控屏幕

7英寸（17.8厘米）彩色触控屏幕实现了智能、直观的导航，让您能够轻松、自信地操作打印机。



便捷升级

在设备上可以直接预览文件并修改输出设置，如双面打印等。



灵活的进纸容量

可选配置550页容量纸匣和2,000页大容量进纸器，扩大供纸容量，满足您的打印需求。



双面打印

使用双面打印功能，可以将纸张用量降低多达50%，并减少对环境造成的负面影响。



设备前进行USB打印

前置USB端口便捷地实现了PDF等多种可打印图像文件格式的设备前打印操作。



环保打印

环保设置功能让您可以定制打印选项和休眠模式，从而将能耗降低到小于1瓦特，实现环保打印。



读卡器增强安全性

可选配置的读卡器让用户可以通过刷卡方式进行身份鉴定。





功能强大的高质量彩色

利盟X746系列彩色激光多功能数码复合机值得信赖，提供了对企业业务至关重要的高质量彩色打印、扫描和复印功能。高速度和可靠性意味着最少的等待时间，无需作业中断，就可以持续快捷地制作出亮丽的彩色文件。

- 使用利盟专色替换和PANTONE校色功能，可以精准地印制出营销资料上各种图形和文字的公司专色。
- 利盟大容量墨粉盒每只的打印寿命多达12,000页黑色及10,000页彩色。¹
- 黑色及彩色的打印和复印速度高达33 ppm，首页输出时间最快仅为9秒钟。
- 高速处理器、512MB内存和千兆以太网网络连接意味着，即便是复杂的彩色文件，也可以实现数据的快速传输和作业处理。
- 超级可靠的进纸机制支持多种介质，其中包括硬卡纸、乙烯基标签、条幅等。



轻松实现高效工作

简单操作与可靠性能的结合意味着，业务流程变得更加直观，而用户的工作效率也将得到提升。旨在改进工作流的解决方案和快捷键可以减少不必要的打印并简化流程。

- 使用简单的7英寸（17.8厘米）彩色触控屏幕提供了声音反馈和类似平板电脑的导航方式，让设备操作变得简单直观。
- 安装可选纸盘后可以装入多种类型的纸张，将供纸总容量扩充到高达4,300页。
- 即时预热式定影器既可以降低能耗，又实现了快速打印和复印。
- 创建自定义的实用信息，如帮助热线号码等。
- 可编程的警报可以自动发出订购通知，帮助用户轻松管理各种耗材。



标准配置安全功能

利盟X746系列彩色激光多功能数码复合机可以保护敏感的打印信息的安全性。高级安全控制性能（从用户身份鉴定到安全审查和磁盘擦除）也确保了商业数据在各个阶段的安全性，让你放心使用、安全无忧。²

- 用户授权功能让您可以根据用户登录和分组情况（其中包括 LDAP分组）定制个人存取权限。
- IPSec、SNMPv3及802.1x网络安全协议和硬盘加密功能可以保护发送到设备上的敏感数据安全。²
- 使用自动、定时或者手动磁盘擦除功能消除敏感数据，符合政府安全标准要求。²
- 安全审查记录可以跟踪并发现安全风险。
- 支持PDF 1.6，提高了扫描文件的安全性。

利盟X746系列 订购信息

兼容利盟X746全系列产品

零件编号 激光墨粉盒

X746H1KG	X746, X748黑色大容量回收项目墨粉
X746A1CG	X746, X748青色回收项目墨粉盒
X746A1MG	X746, X748品红色回收项目墨粉盒
X746A1YG	X746, X748黄色回收项目墨粉盒
X746H2KG	X746, X748黑色大容量墨粉盒
X746A2CG	X746, X748青色墨粉盒
X746A2MG	X746, X748品红色墨粉盒
X746A2YG	X746, X748黄色墨粉盒
C734X77G	废粉盒(25K)
C734X20G	感光鼓单元(20K)
C734X24G	感光鼓单元, 四支装 (每支寿命20,000页)

零件编号 附属品

3052765	旋转文件柜
34T5114	C74x, X74x脚轮底座

零件编号 内存选项

1025041	256MB DDR2内存条
1025042	512MB DDR2内存条
1025043	1024MB DDR2内存条
14F0245	256MB闪存卡

零件编号 应用解决方案

57X9000	利盟PrintCrypton打印加密卡
34T5121	X746, X748 IPDS卡
34T5122	X746, X748 PRESCRIBE仿真卡
34T5120	X746, X748 表格及条形码卡

零件编号 连接方式

27X0030	MarkNet N8250 802.11b/g/n无线打印服务器
14F0037	MarkNet N8120 千兆以太网打印服务器
1021294	USB缆线 (2米)
14F0000	并行1284-B接口卡
1021231	并行缆线 (10英尺)
14F0100	RS-232C串行接口卡

零件编号 用户可替换零部件

40X8111	C74x, X74x定影器维护 220-240V
40X8307	C74x, X74x转印带维护套件
40X5187	自动进稿器分离板(Separator Pad)
40X5188	自动进稿器搓纸组件(Pick Assembly)
40X5189	自动进稿器搓纸垫(Pick Pad)
40X5168	搓纸轮
40X5152	搓纸轮, 特殊介质纸匣

利盟X746de

零件编号 机型

34T5050	利盟X746de
---------	----------

零件编号 纸张处理

27S2100	C734, C736, X734e, X736e, X738e 550页容量纸匣
27S2400	2000页大容量进纸器
27S2650	C734, C736, X734e, X736e, X738e 550页容量特殊介质进纸器
27S2190	4.8英寸 (12.2厘米) 垫高格

零件编号 内存选项

27X0014	160+ GB硬盘
---------	-----------

零件编号 延长保修期

2355052P	X746 2年 (1+1年) 现场维修服务
2355053P	X746 3年 (1+2年) 现场维修服务
2355054P	X746 4年 (1+3年) 现场维修服务
2355055P	X746 5年 (1+4年) 现场维修服务
2355056P	X746 1年现场维修服务延期

零件编号 装机服务

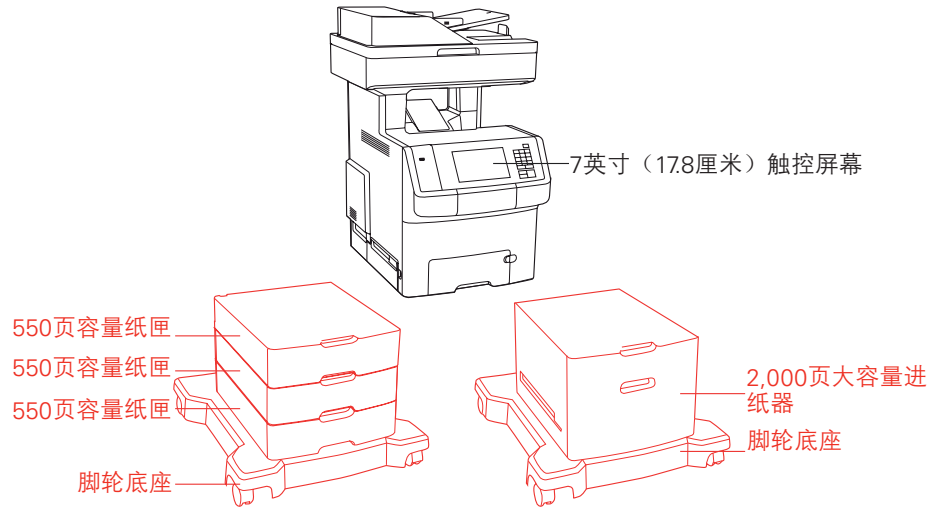
2355059	X746装机服务
---------	----------

装箱清单

利盟X746de彩色激光多功能数码复合机, 寿命高达6,000*页的彩色 (青品黄) 墨粉盒, 寿命高达6,000*页的黑色墨粉盒, 感光鼓单元, 软件及文档光盘, 电源线, RJ-11电话线或适配器 (各个国家的配置不同), 安装指南 (网络及本地连接), 有限保修声明, 利盟墨盒回收项目信息

*黑色或者青品黄三色墨粉组件的平均单面连续打印寿命, 其测算符合ISO/IEC 19798标准。

利盟X746系列 产品规格



■ 标准配置
■ 可选配置

产品规格

利盟X746de

打印	
显示器	利盟e-Task 7英寸 (17.8厘米) 彩色触控屏幕, 提供声音反馈
打印速度: 高达	黑色: 33 ppm / 彩色: 33 ppm
首页输出时间: 最快仅	黑色: 9秒钟 / 彩色: 9秒钟
打印分辨率, 彩色	1200*1200 dpi, 4800 Colour Quality (2400*600 dpi)
内存	标准: 512 MB / 最大: 1536 MB
硬盘	可选配置
推荐月印量 ³	3000 - 10000页
最大月打印负荷: 高达 ⁴	100000页/月
复印	
复印速度: 高达	黑色: 33 cpm / 彩色: 33 cpm
首页复印输出时间: 最快仅	黑色: 13秒钟 / 彩色: 13.5秒钟
缩小/放大比例范围	25 - 400%
扫描	
双面扫描速度: 高达	A4/Letter幅面, 黑色: 12 / 12面/分钟 - A4/Letter幅面, 彩色: 12 / 12面/分钟
单面扫描速度: 高达	A4/Letter幅面, 黑色: 34 / 35面/分钟 - A4/Letter幅面, 彩色: 33 / 35面/分钟
扫描仪类型	平板扫描仪, 带自动进稿器(ADF)
硬件扫描分辨率	600*600 ppi
传真	
调制解调器速率	33.6 Kbps
耗材	
耗材寿命	12,000 ¹ 页黑色大容量墨粉盒, 7,000 ¹ 页彩色 (青品黄) 墨粉盒
出厂时提供的墨粉盒	6,000 ¹ 页黑色初始回收项目墨粉盒, 6,000 ¹ 页彩色 (青品黄) 初始回收项目墨粉盒
纸张处理	
纸张处理, 标准配置	250页容量输出纸盘, 集成双面打印功能, 100页容量多用途进纸器, 550页容量输入纸盘
纸张处理, 可选配置	550页容量纸匣, 2,000页大容量进纸器, 550页容量特种介质纸匣
进纸容量: 高达	标准: 650页75克胶版纸 / 最大: 4300页75克胶版纸
纸张输出容量: 高达	标准: 250页75克胶版纸 / 最大: 250页75克胶版纸
支持的介质类型	硬卡纸, 信封, 纸张标签, 普通纸, 透明胶片, 乙烯基标签, 请参阅“硬卡纸及标签指南”
支持的介质幅面	10 Envelope, 7 3/4 Envelope, 9 Envelope, A4, A5, B5 Envelope, C5 Envelope, DL Envelope, B5, Executive, Folio, JIS-B5, Legal, Letter, Statement, Universal, Oficio, A6
通用参数	
连接方式 (标准配置)	USB 2.0规范高速认证(Type B), PictBridge认证端口, 前置USB 2.0规范高速认证端口(Type A), 后置USB 2.0规范高速认证端口(Type A), 以太网10/100/1000 BaseTX (RJ-45)
连接方式 (可选配置)	内部MarkNet™ N8120千兆以太网, 内部MarkNet™ N8250 802.11b/g/n无线连接
其他可选连接方式	RS-232C串行接口卡, 并行1284-B接口卡
噪音水平, 运行时	打印: 59分贝 / 复印: 59分贝 / 扫描: 54分贝
产品保修	1年现场维修服务, 下一工作日抵达
能源之星	是
指定操作环境	温度: 16-32摄氏度 (60-90华氏度), 湿度: 8-80%相对湿度, 海拔高度: 0-3048米 (10,000英尺)
尺寸 (长*宽*高) / 重量 (公斤)	787*546*622毫米 / 44.0公斤

¹ 黑色或者青品黄三色墨粉组件的平均连续打印寿命, 其测算符合ISO/IEC 19798标准。

² 磁盘擦除和加密功能需要硬盘支持。

³ 修改语言是装机时的选项之一。

⁴ “推荐月打印量”可以帮助客户根据每个月需要打印的平均页数来评估利盟产品。利盟公司建议, 客户的月印量应处于设备的推荐范围

之内, 以获得最佳性能。此外还应考虑的其他因素包括: 耗材更换间隔、纸张装入间隔、打印速度及客户的典型应用。

⁵ “最大月打印负荷”是某台设备在一个月时间内长时间运行可以输出的纸张页数。这项指标可以用于与其他利盟打印机或者多功能数码复合机的耐用性进行比较。

利盟公司有权修改技术规格或者其他产品信息, 恕不另行通知。利盟公司提供的本文件不代表任何明示或者暗示的保证, 其中包括暗示保证本产品的适销性以及针对某一特定用途的适用性。Lexmark/利盟及利盟钻石设计为利盟国际有限公司在美国及其他国家中的注册商标。其他商标均为其各自持有人的财产。©2010年, 利盟国际有限公司(740 W.New Circle Rd., Lexington, KY 40550)版权所有。

